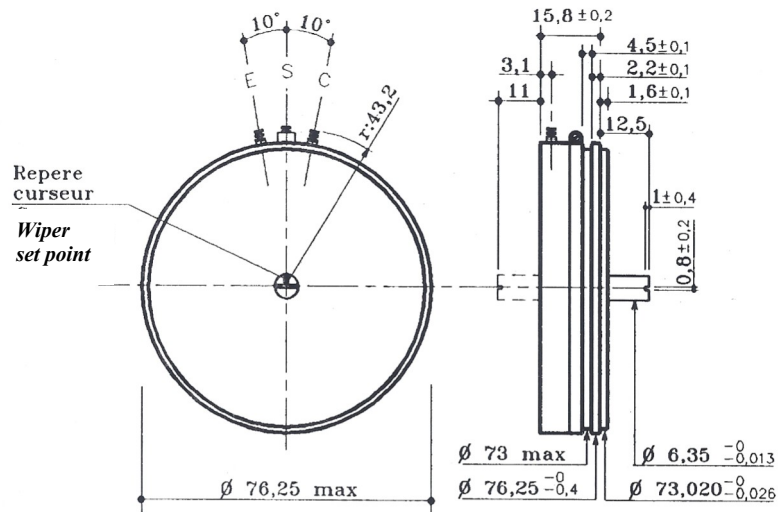
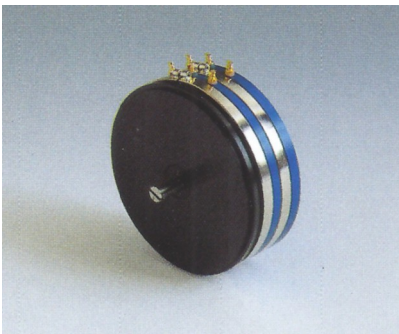
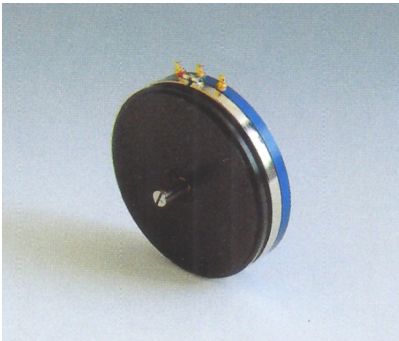


# T77-30

Model : T77 Size / Taille : 30

Technology : Wirewound Single turn without stop / Bobiné simple tour sans butée

According to the standard / Suivant normes : NFC 93265 & MIL R 12934



L : 10 mm par élément supplémentaire

L : 10 mm per additional cup

FIXATION : Synchro, Canon

MOUNTING : Synchro, Bushing

Electrical Specifications		Caractéristiques Electriques
Resistance range	10 Ω → 500 kΩ	Gamme de résistance
Tolerance range	± 1 % → ± 5 %	Tolérance sur résistances
Electrical angle	≤ 358° ± 0,5°	Course électrique
Independent linearity	± 0,05 % → ± 0,5 %	Linéarité indépendante
Power rating at 85°C	7 W	Puissance nominale à 85°C
Temperature range	- 55°C → +125°C	Température d'utilisation
Equivalent noise resistance	≤ 10 Ω	Résistance équivalente de bruit
Insulation resistance	≥ 1000 MΩ - 500 Vdc	Résistance d'isolement
Dielectric withstanding voltage	1000 Veff ( 50Hz 1min )	Tenue en tension
Mechanical Specifications		Caractéristiques Mécaniques
Running torque	≤ 15 cN.cm	Couple de rotation par éléments
Number of elements	1 → 12	Nombre d'éléments
Number of taps	1 → 69	Prises intermédiaires
Tolerance of taps	± 0,15°	Tolérance sur prises intermédiaires
Unit weight	85 g	Masse de l'appareil
Weight per additional elements	50 g	Masse par élément supplémentaire
Sealing rating	IP 50	Indice de protection
Rotational life ( at 40 rpm )	1.10 <sup>6</sup>	Durée de vie en rotation (40 tr/min)
Example of customs models / Exemple de réalisation sur demande		
-Maximum Temperature range / Températures d'utilisation :	-65°C → +155°C	
-Mounting / Fixation :	Servo or bush fixing / Vis ou canon	
-Special shaft / Axes spéciaux Ø :	3-3,175-6-6,35.....	
-Maximum sealing rating / Indice de protection maximum :	IP 65	
The technical specifications are subject to change without notice / Informations spécifiques données à titre indicatif		