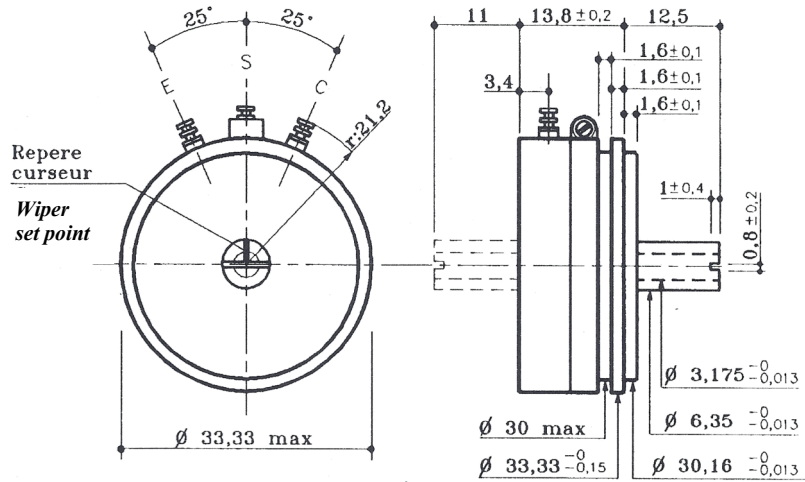


T33-13

Model : T33 Size / Taille : 13

Technology : Wirewound Single turn without stop / Bobiné simple tour sans butée

According to the standard / Suivant normes : NFC 93265 & MIL R 12934



L : 9,5 mm par élément supplémentaire
L : 9,5 mm per additional cup

FIXATION : Synchro, Canon
MOUNTING : Synchro, Bushing

Electrical Specifications		Caractéristiques Electriques
Resistance range	5 Ω → 100 kΩ	Gamme de résistance
Tolerance range	± 1 % → ± 5 %	Tolérance sur résistances
Electrical angle	≤ 355° ± 1°	Course électrique
Independent linearity	± 0,1 % → ± 1 %	Linéarité indépendante
Power rating at 85°C	2,5 W	Puissance nominale à 85°C
Temperature range	- 55°C → +125°C	Température d'utilisation
Equivalent noise resistance	≤ 10 Ω	Résistance équivalente de bruit
Insulation resistance	≥ 1000 MΩ - 500 Vdc	Résistance d'isolement
Dielectric withstanding voltage	750 Veff (50Hz 1min)	Tenue en tension
Mechanical Specifications		Caractéristiques Mécaniques
Running torque	≤ 7 cN.cm	Couple de rotation par éléments
Number of elements	1 → 8	Nombre d'éléments
Number of taps	1 → 27	Prises intermédiaires
Tolerance of taps	± 0,5°	Tolérance sur prises intermédiaires
Unit weight	26 g	Masse de l'appareil
Weight per additional elements	14 g	Masse par élément supplémentaire
Sealing rating	IP 50	Indice de protection
Rotational life (at 40 rpm)	1.10 ⁶	Durée de vie en rotation (40 tr/min)
Example of customs models / Exemple de réalisation sur demande		
-Maximum Temperature range / Températures d'utilisation :	-65°C → +155°C	
-Mounting / Fixation :	Servo or bush fixing / Vis ou canon	
-Special shaft / Axes spéciaux Ø :	3-3,175-6-6,35.....	
-Maximum sealing rating / Indice de protection maximum :	IP 65	
The technical specifications are subject to change without notice / Informations spécifiques données à titre indicatif		