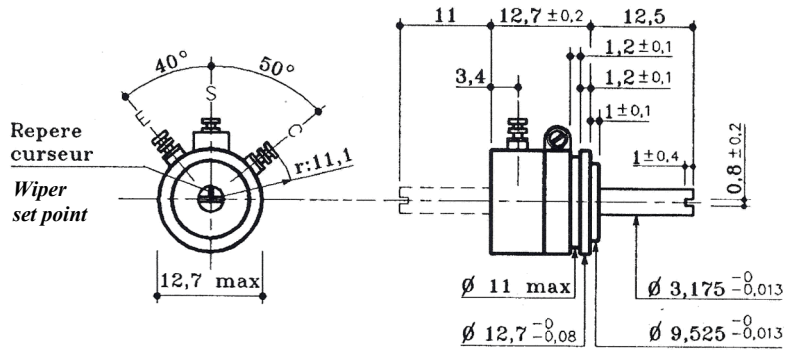
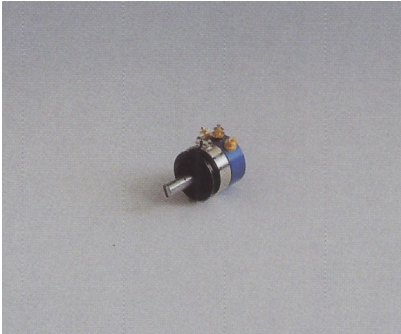


T12-05

Model : T12 Size / Taille : 05

Technology : Wirewound Single turn without stop / Bobiné simple tour sans butée

According to the standard / Suivant normes : NFC 93265 & MIL R 12934



L : 8,5 mm par élément supplémentaire
L : 8,5 mm per additional cup

FIXATION : Synchro, Canon
MOUNTING : Synchro, Bushing

Electrical Specifications		Caractéristiques Electriques
Resistance range	2 Ω → 22 kΩ	Gamme de résistance
Tolerance range	± 2 % → ± 5 %	Tolérance sur résistances
Electrical angle	≤ 350° ± 1°	Course électrique
Independent linearity	± 0,5 % → ± 2 %	Linéarité indépendante
Power rating at 85°C	0,8 W	Puissance nominale à 85°C
Temperature range	- 55°C → +125°C	Température d'utilisation
Equivalent noise resistance	≤ 10 Ω	Résistance équivalente de bruit
Insulation resistance	≥ 1000 MΩ - 500 Vdc	Résistance d'isolement
Dielectric withstanding voltage	750 Veff (50Hz 1min)	Tenue en tension
Mechanical Specifications		Caractéristiques Mécaniques
Running torque	≤ 3 cN.cm	Couple de rotation par éléments
Number of elements	1 → 5	Nombre d'éléments
Number of taps	1 → 5	Prises intermédiaires
Tolerance of taps	± 1°	Tolérance sur prises intermédiaires
Unit weight	9,5 g	Masse de l'appareil
Weight per additional elements	4,5 g	Masse par élément supplémentaire
Sealing rating	IP 50	Indice de protection
Rotational life (at 40 rpm)	1.10 ⁶	Durée de vie en rotation (40 tr/min)
Example of customs models / Exemple de réalisation sur demande		
-Maximum Temperature range / Températures d'utilisation :	- 65°C → +155°C	
-Mounting / Fixation :	Servo or bush fixing / Vis ou canon	
-Special shaft / Axes spéciaux Ø :	3-3,175-6-6,35.....	
-Maximum sealing rating / Indice de protection maximum :	IP 65	
The technical specifications are subject to change without notice / Informations spécifiques données à titre indicatif		