

# P77-30

Model : P77 Size / Taille : 30

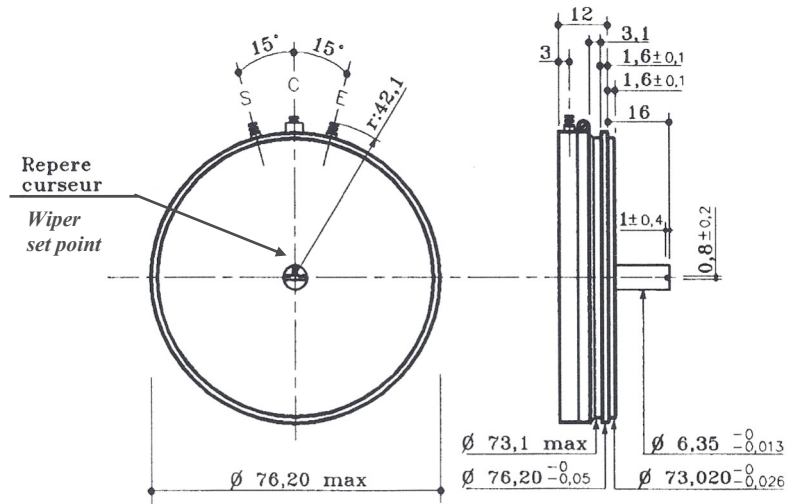
Réf : BONOHM Précision 30 RHT/G



Technology : Conductive plastic single turn without stop / *Plastique conducteur simple tour sans butée*

infos@semip.com

According to the standard / *Suivant normes* : NFC 93255 & MIL R 39023



L : 7 mm par élément supplémentaire  
L : 7 mm per additional cup

FIXATION : Synchro, Canon  
MOUNTING : Synchro, Bushing

| Electrical Specifications   |  | Caractéristiques Electriques          |
|---|--|---------------------------------------|
| Resistance range  | 3 kΩ → 220 kΩ                              | Gamme de résistance                   |
| Tolerance range   | ± 5 % → ± 10 %                             | Tolérance sur résistances             |
| Electrical angle  | ≤ 358° ± 0,5°                              | Course électrique                     |
| Independent linearity   | ± 0,05 % → ± 0,5 %                         | Linéarité indépendante                |
| Power rating at 85°C  | 5 W  | Puissance nominale à 85°C             |
| Temperature range   | - 55°C → +125°C                            | Température d'utilisation             |
| Output smoothness   | 0,025 % → 0,1 %                            | Régularité de tension de sortie       |
| Insulation resistance   | ≥ 1000 MΩ - 500 Vdc                        | Résistance d'isolement                |
| Dielectric withstanding voltage   | 1000 Veff ( 50Hz 1min )                    | Tenue en tension                      |
| Mechanical Specifications   |  | Caractéristiques Mécaniques           |
| Running torque  | ≤ 15 cN.cm                                 | Couple de rotation par éléments       |
| Number of elements  | 1 → 12                                     | Nombre d'éléments                     |
| Number of taps  | 1 → 69                                     | Prises intermédiaires                 |
| Tolerance of taps   | ± 0,5°                                     | Tolérance sur prises intermédiaires   |
| Unit weight   | 85 g                                       | Masse de l'appareil                   |
| Weight per additional elements  | 50 g                                       | Masse par élément supplémentaire      |
| Sealing rating  | IP 50                                      | Indice de protection                  |
| Rotational life ( at 400 rpm )  | 25.10 <sup>6</sup>                         | Durée de vie en rotation (400 tr/min) |
| Example of customs models / Exemple de réalisation sur demande  |  |                                       |
| -Maximum Temperature range / <i>Températures d'utilisation</i> :  | - 65°C → +155°C                            |                                       |
| -Mounting / <i>Fixation</i> :   | Servo or bush fixing / <i>Vis ou canon</i> |                                       |
| -Special shaft / <i>Axes spéciaux Ø</i> :   | 3-3,175-6-6,35.....                        |                                       |
| -Maximum sealing rating / <i>Indice de protection maximum</i> :   | IP 65                                      |                                       |
| The technical specifications are subject to change without notice / <i>Informations spécifiques données à titre indicatif</i> |  |                                       |