

P45-18

Model : P45 Size / Taille : 18

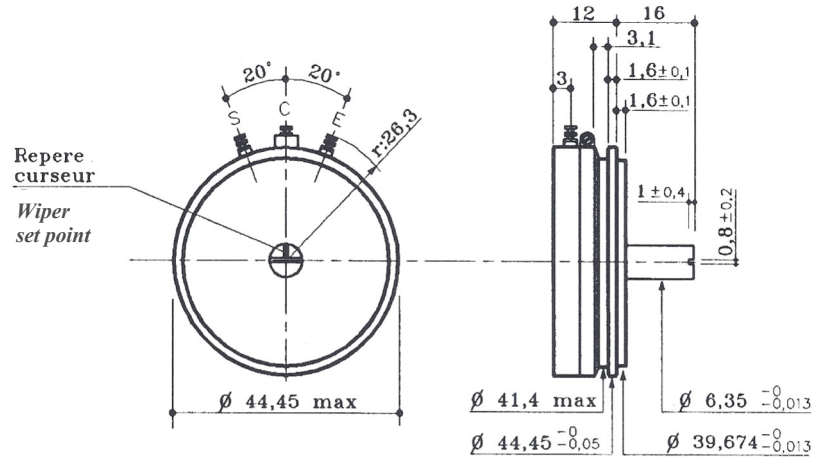
Réf : BONOHM Précision 18 RHT/G



Technology : Conductive plastic single turn without stop / *Plastique conducteur simple tour sans butée*

infos@semip.com

According to the standard / *Suivant normes* : NFC 93255 & MIL R 39023



L : 7 mm par élément supplémentaire

L : 7 mm per additional cup

FIXATION : Synchro, Canon

MOUNTING : Synchro, Bushing

Electrical Specifications		Caractéristiques Electriques
Resistance range	2 k Ω \rightarrow 200 k Ω	Gamme de résistance
Tolerance range	$\pm 5\%$ \rightarrow $\pm 10\%$	Tolérance sur résistances
Electrical angle	$\leq 353^\circ \pm 0,5^\circ$	Course électrique
Independent linearity	$\pm 0,05\%$ \rightarrow $\pm 0,5\%$	Linéarité indépendante
Power rating at 85°C	4 W	Puissance nominale à 85°C
Temperature range	-55°C \rightarrow +125°C	Température d'utilisation
Output smoothness	0,025% \rightarrow 0,1%	Régularité de tension de sortie
Insulation resistance	$\geq 1000 \text{ M}\Omega$ - 500 Vdc	Résistance d'isolement
Dielectric withstanding voltage	1000 Veff (50Hz 1min)	Tenue en tension
Mechanical Specifications		Caractéristiques Mécaniques
Running torque	$\leq 12 \text{ cN.cm}$	Couple de rotation par éléments
Number of elements	1 \rightarrow 12	Nombre d'éléments
Number of taps	1 \rightarrow 42	Prises intermédiaires
Tolerance of taps	$\pm 0,25^\circ$	Tolérance sur prises intermédiaires
Unit weight	50 g	Masse de l'appareil
Weight per additional elements	30 g	Masse par élément supplémentaire
Sealing rating	IP 50	Indice de protection
Rotational life (at 400 rpm)	$25 \cdot 10^6$	Durée de vie en rotation (400 tr/min)
Example of customs models / Exemple de réalisation sur demande		
-Maximum Temperature range / Températures d'utilisation :	-65°C \rightarrow +155°C	
-Mounting / Fixation :	Servo or bush fixing / Vis ou canon	
-Special shaft / Axes spéciaux \varnothing :	3-3,175-6-6,35.....	
-Maximum sealing rating / Indice de protection maximum :	IP 65	
The technical specifications are subject to change without notice / Informations spécifiques données à titre indicatif		