

# P19-08

Model : P19 Size / Taille : 08

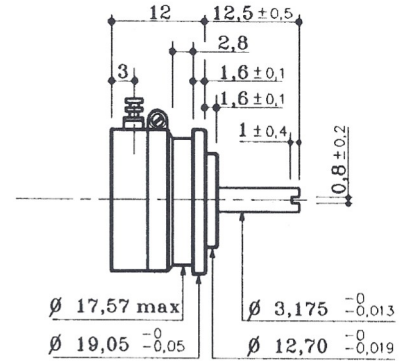
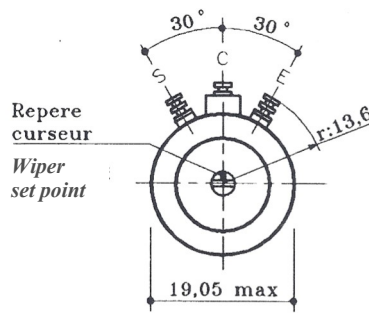
Réf : BONOHM Précision 08 RHT/G



Technology : Conductive plastic single turn without stop / *Plastique conducteur simple tour sans butée*

infos@semip.com

According to the standard / *Suivant normes : NFC 93255 & MIL R 39023*



L : 7 mm par élément supplémentaire  
L : 7 mm per additional cup

FIXATION : Synchro, Canon

MOUNTING : Synchro, Bushing

Electrical Specifications		Caractéristiques Electriques
Resistance range	1 kΩ → 60 kΩ	Gamme de résistance
Tolerance range	± 5 % → ± 20 %	Tolérance sur résistances
Electrical angle	≤ 345° ± 2°	Course électrique
Independent linearity	± 0,2 % → ± 1 %	Linéarité indépendante
Power rating at 85°C	0,75 W	Puissance nominale à 85°C
Temperature range	- 55°C → +125°C	Température d'utilisation
Output smoothness	0,05 % → 0,1 %	Régularité de tension de sortie
Insulation resistance	≥ 1000 MΩ - 500 Vdc	Résistance d'isolement
Dielectric withstanding voltage	750 Veff ( 50Hz 1min )	Tenue en tension
Mechanical Specifications		Caractéristiques Mécaniques
Running torque	≤ 6 cN.cm	Couple de rotation par éléments
Number of elements	1 → 5	Nombre d'éléments
Number of taps	1 → 5	Prises intermédiaires
Tolerance of taps	± 1°	Tolérance sur prises intermédiaires
Unit weight	10 g	Masse de l'appareil
Weight per additional elements	6,5 g	Masse par élément supplémentaire
Sealing rating	IP 50	Indice de protection
Rotational life ( at 400 rpm )	25.10 <sup>6</sup>	Durée de vie en rotation (400 tr/min)
Example of customs models / Exemple de réalisation sur demande		
-Maximum Temperature range / <i>Températures d'utilisation :</i>	- 65°C → +155°C	
-Mounting / <i>Fixation :</i>	Servo or bush fixing / <i>Vis ou canon</i>	
-Special shaft / <i>Axes spéciaux Ø :</i>	3-3,175-6-6,35.....	
-Maximum sealing rating / <i>Indice de protection maximum :</i>	IP 65	
The technical specifications are subject to change without notice / <i>Informations spécifiques données à titre indicatif</i>		