

P12-05

Model : P12 Size / Taille : 05

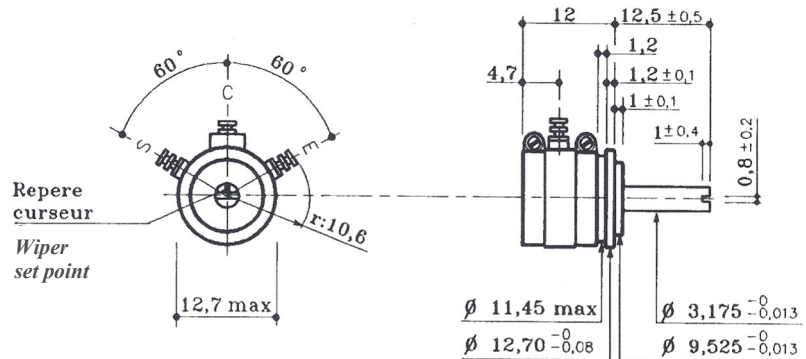
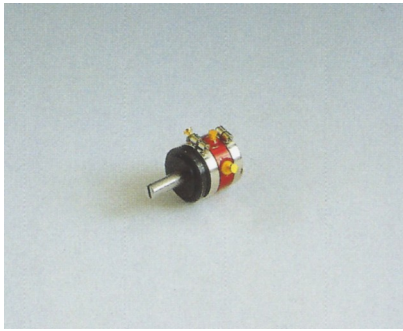
Réf : BONOHM Précision 05 RHT/G



Technology : Conductive plastic single turn without stop / *Plastique conducteur simple tour sans butée*

infos@semip.com

According to the standard / *Suivant normes* : NFC 93255 & MIL R 39023



L : 7 mm par élément supplémentaire

L : 7 mm per additional cup

FIXATION : Synchro, Canon

MOUNTING : Synchro, Bushing

Electrical Specifications		Caractéristiques Electriques
Resistance range	1 kΩ → 50 kΩ	Gamme de résistance
Tolerance range	± 5 % → ± 20 %	Tolérance sur résistances
Electrical angle	≤ 340° ± 2°	Course électrique
Independent linearity	± 0,25 % → ± 2 %	Linéarité indépendante
Power rating at 85°C	0,75 W	Puissance nominale à 85°C
Temperature range	- 55°C → +125°C	Température d'utilisation
Output smoothness	0,1 % → 0,05 %	Régularité de tension de sortie
Insulation resistance	≥ 1000 MΩ - 500 Vdc	Résistance d'isolement
Dielectric withstanding voltage	750 Veff (50Hz 1min)	Tenue en tension
Mechanical Specifications		Caractéristiques Mécaniques
Running torque	≤ 6 cN.cm	Couple de rotation par éléments
Number of elements	1 → 3	Nombre d'éléments
Number of taps	1 → 3	Prises intermédiaires
Tolerance of taps	± 2°	Tolérance sur prises intermédiaires
Unit weight	10 g	Masse de l'appareil
Weight per additional elements	6 g	Masse par élément supplémentaire
Sealing rating	IP 50	Indice de protection
Rotational life (at 400 rpm)	25.10 ⁶	Durée de vie en rotation (400 tr/min)
Example of customs models / Exemple de réalisation sur demande		
-Maximum Temperature range / <i>Températures d'utilisation</i> :		- 65°C → +155°C
-Mounting / <i>Fixation</i> :		Servo or bush fixing / <i>Vis ou canon</i>
-Special shaft / <i>Axes spéciaux Ø</i> :		3-3,175-6-6,35.....
-Maximum sealing rating / <i>Indice de protection maximum</i> :		IP 65
The technical specifications are subject to change without notice / <i>Informations spécifiques données à titre indicatif</i>		