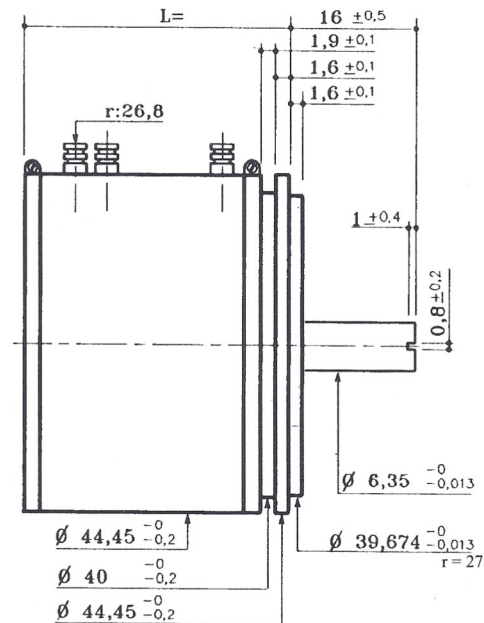


M45-18

Model : M45 Size / Taille : 18

Technology : Wirewound multiturns potentiometer / *Potentiomètre bobiné multitours*

According to the standard / *Suivant normes* : NFC 93265 & MIL R 12934



Number of turns Length L : 1 element 2 elements
 Nombre de tours Longueur L : 1 élément 2 éléments

≤ 3	< 26 mm	< 54 mm
≤ 10	< 38 mm	< 76 mm
≤ 15	< 46 mm	
≤ 30	< 62 mm	
≤ 50	< 103 mm	

FIXATION : Synchro, Canon

MOUNTING : Synchro, Bushing

Electrical Specifications		Caractéristiques Electriques
Resistance range	8 Ω → 220 kΩ	Gamme de résistance
Tolerance range	± 1 % → ± 5 %	Tolérance sur résistances
Electrical angle	360° / 18000° ± 5°	Course électrique
Independent linearity	± 0,01 % → ± 1 %	Linéarité indépendante
Power rating at 70°C	8 W	Puissance nominale à 70°C
Temperature range	- 55°C → +125°C	Température d'utilisation
Equivalent noise resistance	≤ 10 Ω	Résistance équivalente de bruit
Insulation resistance	≥ 1000 MΩ - 500 Vdc	Résistance d'isolement
Dielectric withstanding voltage	1000 Veff (50Hz 1min)	Tenue en tension
Mechanical Specifications		Caractéristiques Mécaniques
Running torque	≤ 40 cN.cm	Couple de rotation par éléments
Number of elements	1 → 2	Nombre d'éléments
Number of taps	1 → 5	Prises intermédiaires
Tolerance of taps	± 0,5°	Tolérance sur prises intermédiaires
Unit weight	115 g	Masse de l'appareil
Weight per additional elements	110 g	Masse par élément supplémentaire
Sealing rating	IP 50	Indice de protection
Rotational life (at 40 rpm)	1.10 ⁶	Durée de vie en rotation (40 tr/min)
Example of customs models / Exemple de réalisation sur demande		
-Special shaft / Axes spéciaux Ø :		3-3,175-6-6,35.....
-Maximum sealing rating / Indice de protection maximum :		IP 65
The technical specifications are subject to change without notice / Informations spécifiques données à titre indicatif		