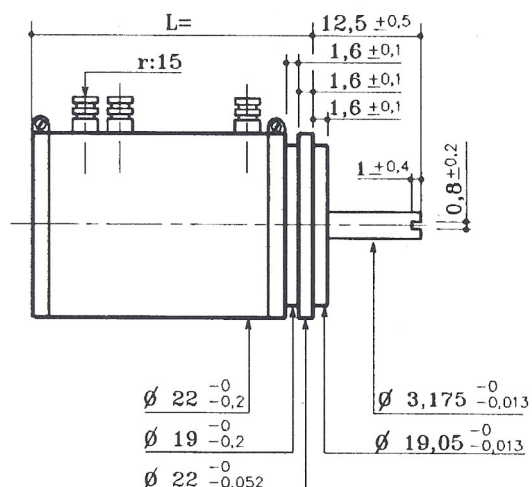
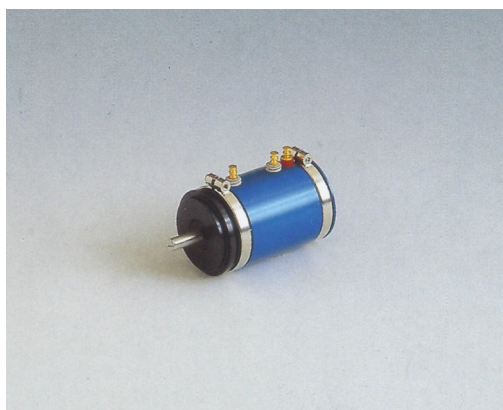


M22-09

Model : M22 Size / Taille : 09

Technology : Wirewound multiturns potentiometer / *Potentiomètre bobiné multitours*

According to the standard / *Suivant normes* : NFC 93265 & MIL R 12934



Number of turns Length L : 1 element 2 elements
 Nombre de tours Longueur L : 1 élément 2 éléments

≤ 3	< 24 mm	< 50 mm
≤ 10	< 33 mm	< 68 mm
≤ 15	< 39 mm	
≤ 30	< 58 mm	

FIXATION : Synchro, Canon

MOUNTING : Synchro, Bushing

Electrical Specifications		Caractéristiques Electriques
Resistance range	8 Ω \rightarrow 220 k Ω	Gamme de résistance
Tolerance range	$\pm 1\%$ \rightarrow $\pm 5\%$	Tolérance sur résistances
Electrical angle	360° / 10800° $\pm 5^\circ$	Course électrique
Independent linearity	$\pm 0,02\%$ \rightarrow $\pm 1\%$	Linéarité indépendante
Power rating at 70°C	2 W	Puissance nominale à 70°C
Temperature range	- 55°C \rightarrow +125°C	Température d'utilisation
Equivalent noise resistance	$\leq 10 \Omega$	Résistance équivalente de bruit
Insulation resistance	$\geq 1000 M\Omega$ - 500 Vdc	Résistance d'isolement
Dielectric withstanding voltage	750 Veff (50Hz 1min)	Tenue en tension
Mechanical Specifications		Caractéristiques Mécaniques
Running torque	≤ 20 cN.cm	Couple de rotation par éléments
Number of elements	1 \rightarrow 2	Nombre d'éléments
Number of taps	1 \rightarrow 5	Prises intermédiaires
Tolerance of taps	$\pm 1^\circ$	Tolérance sur prises intermédiaires
Unit weight	30 g	Masse de l'appareil
Weight per additional elements	27 g	Masse par élément supplémentaire
Sealing rating	IP 50	Indice de protection
Rotational life (at 40 rpm)	1.10 ⁶	Durée de vie en rotation (40 tr/min)
Example of customs models / Exemple de réalisation sur demande		
-Special shaft / Axes spéciaux \varnothing :		3-3,175-6-6,35.....
-Maximum sealing rating / Indice de protection maximum :		IP 65
The technical specifications are subject to change without notice / Informations spécifiques données à titre indicatif		