

EHE428

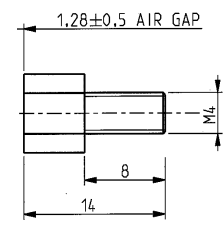
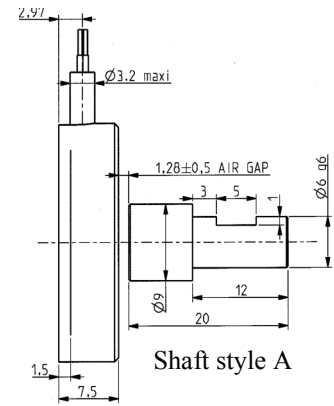
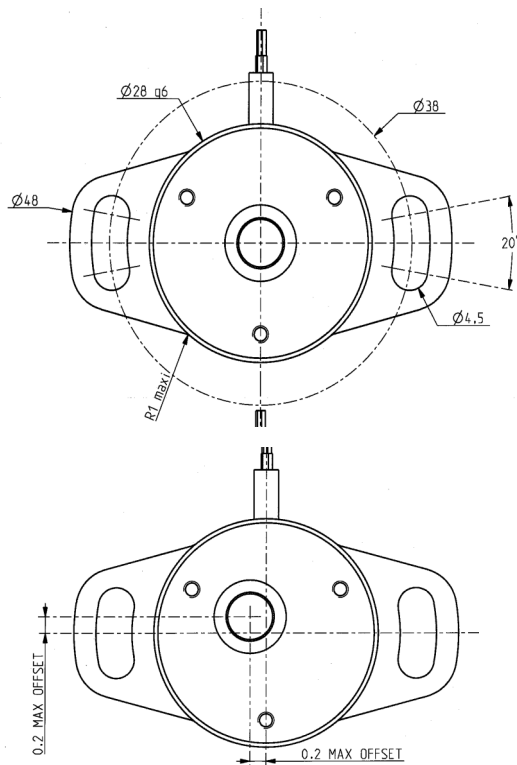
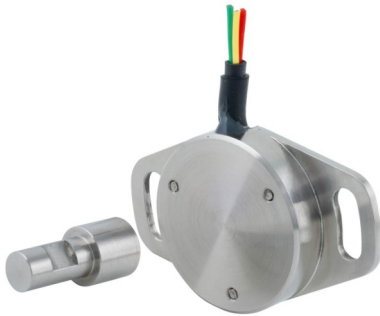
Absolute Hall Effect Encoders



Model : EHE428 Size / Taille : 28 mm

SSI Output

Technology : Hall Effect/Effet Hall



Cable outlet with 6 wires :
 Faisceau de 6 fils :
 KZ 0504 AWG 26 L = 350 mm
 Protection sleeve/gaine
 DR25 L = 300 mm

Itar Free
No Software
Asic : 100 % Company Design
Factory Programmed by TrimOTP
Low Power

Itar Free
Pas de ligne de code
Asic : 100 % propriété Semip
Programmable en usine par TrimOTP
Faible consommation

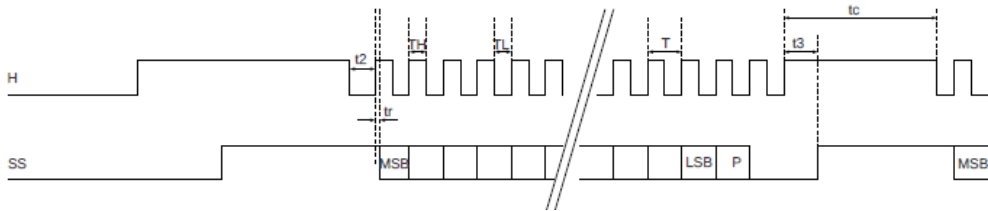
Electrical Specifications		Caractéristiques Electriques
Measurement range	5° to 360°	Plage de mesure
Supply voltage	+ 5 ± 0,25 Vdc	Tension d'alimentation
Maximum supply current	< 13 mA	Consommation
Power-on settlement time	< 0,150 s	
Resolution (factory programmed)	12 to 16 bits	Résolution (programmable en usine)
Non-linearity	± 0,75°	Linéarité
Temperature coefficient	< 50 ppm/°C	Coefficient de température
Hysteresis (factory programmed)	0,02° min	Hystérésis (programmable en usine)
Sample rate	10 KHz	Fréquence de rafraichissement
Input/output delay (factory programmed)	0,6 ms < td < 1,8 ms	Retard à la montée (programmable en usine)
Insulation resistance	≥ 1000 MΩ - 500 Vdc	Résistance d'isolement
Dielectric withstanding voltage	750 Veff (50Hz 1min)	Tension de tenue
Mechanical Specifications		Caractéristiques Mécaniques
Mechanical angle	360°	Angle mécanique
Max rotating speed	6000 rpm	Vitesse de rotation maximum
Weight	< 50 gr	Poids
Mounting	See drawing	Type de montage

The technical specifications are subject to change without notice / Informations spécifiques données à titre indicatif

Model : EHE428 Size / Taille : 28 mm

SSI Output

Technology : Hall Effect/Effet Hall

SSI OUTPUT		
Data output	RS 422A	Données de sortie
Data input	Clock (RS 422A)	Données d'entrée
Output code	Binary	Code de sortie
Timing diagram :		Diagramme de sortie :
	Clock H : 1 kHz to 2 MHz	Horloge H
	Data SS : 12 → 16 bits (factory programmed) + parity	Format de sortie SS
		
ENVIRONMENT		ENVIRONNEMENT
Protection class	IP68	Degré de protection
Life contacless sensor	Essentially infinite	Durée de vie
Operating & storage temperatures	-55°C to 150°C	Températures de stockage et fonctionnement
Vibration IEC 68-2-6	20 g max at 50 to 2000 Hz	Tenue aux vibrations IEC 68-2-6
Shock IEC 68-2-27	50 g 11 ms 1/2 sinus	Tenue aux chocs IEC 68-2-27
EMC immunity BS EN 61000-4-3	100 V/m 80MHZ to 1 GHz	Tenue aux CEM BS EN 61000-4-3
OPTIONS		OPTIONS
Ouput direction for increasing output	Clockwise or anticlockwise shaft rotation (factory programmed) <i>Horaire ou anti-horaire (programmable en usine)</i>	Sens de rotation de l'axe pour une croissance du code de sortie
Lenght of wires	L : 1m	Longueur des fils
OEM options	On request/Sur demande	Spécial modèle
Redundancy	On request/Sur demande	Redondance
Non linearity with external EEPROM	± 0,25°	Linéarité avec EEPROM externe
Shaft style	See drawing/Voir plan	Type d'axe
Temperatures peaks	- 70°C & + 180 °C	Pics de températures
The technical specifications are subject to change without notice / Informations spécifiques données à titre indicatif		