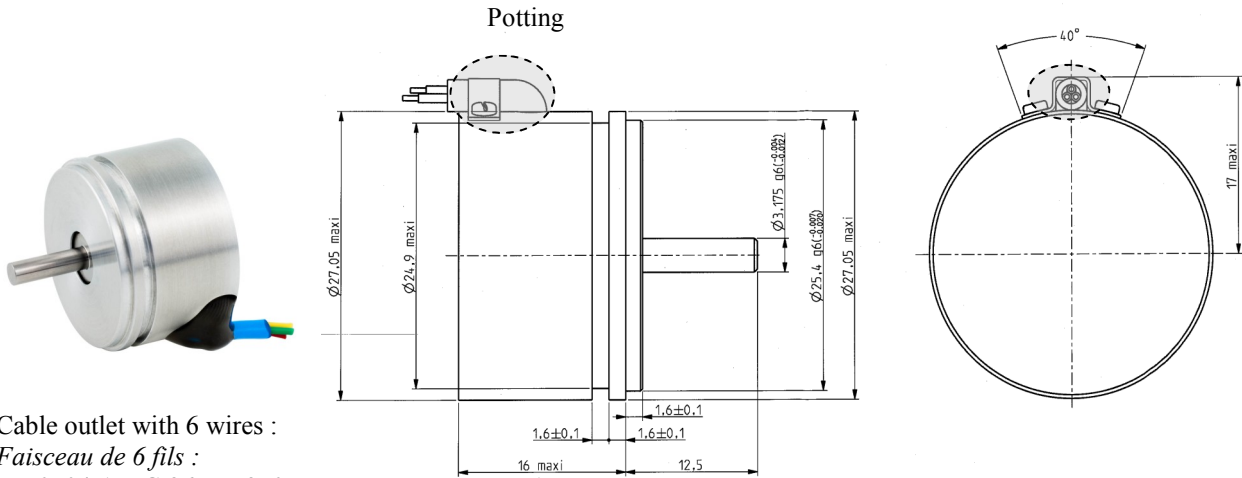


Model : EHE111 Size / Taille : 11

SSI Output

Technology : Hall Effect/Effet Hall

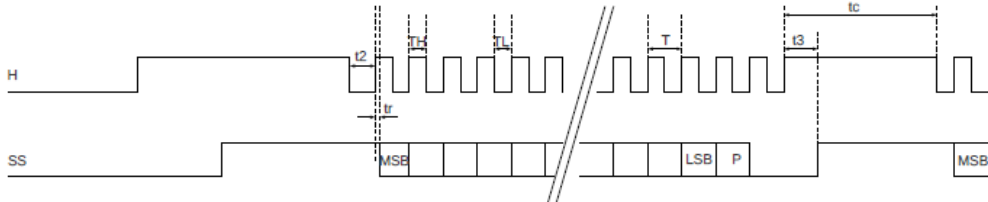


Cable outlet with 6 wires :
Faisceau de 6 fils :
KZ 0504 AWG 26 L : 350mm

Itar Free
No Software
Asic : 100 % Company Design
Factory Programmed by TrimOTP
Low Power

Itar Free
Pas de ligne de code
Asic : 100 % propriété Semip
Programmable en usine par TrimOTP
Faible consommation

Electrical Specifications		Caractéristiques Electriques
Measurement range	360°	Plage de mesure
Supply voltage	+ 5 ± 0,25 Vdc	Tension d'alimentation
Maximum supply current	< 13 mA	Consommation
Power-on settlement time	< 0,150 s	Temps de démarrage
Resolution (factory programmed)	12 to 16 bits	Résolution (programmable en usine)
Non-linearity	± 0,75°	Linéarité
Temperature coefficient	< 50 ppm/°C	Coefficient de température
Hysteresis (factory programmed)	0,02° min	Hystérésis (programmable en usine)
Sample rate	10 KHz	Fréquence de rafraichissement
Input/output delay (factory programmed)	0,6 ms < td < 1,8 ms	Retard à la montée
Insulation resistance	≥ 1000 MΩ - 500 Vdc	Résistance d'isolement
Dielectric withstanding voltage	750 Veff (50Hz 1min)	Tension de tenue
Mechanical Specifications		Caractéristiques Mécaniques
Mechanical angle	360°	Angle mécanique
Operating torque	≤ 20 cN.cm	Couple de rotation
Max rotating speed	6000 rpm	Vitesse de rotation maximum
Weight	< 25 gr	Poids
Mounting	servo	Type de montage
Ball bearing	yes	Roulement à billes
Size of housing	From 08 to 30 (EHE108 to EHE130)	Taille des boitiers
The technical specifications are subject to change without notice / Informations spécifiques données à titre indicatif		

SSI OUTPUT		
Data output	RS 422A	<i>Données de sortie</i>
Data input	Clock (RS 422A)	<i>Données d'entrée</i>
Output code	Binary	<i>Code de sortie</i>
Timing diagram :		<i>Diagramme de sortie :</i>
	Clock H : 1 kHz to 2 MHz	<i>Horloge H</i>
	Data SS : 12 to 16 bits (factory programmed) + parity	<i>Format de sortie SS</i>
		
ENVIRONMENT		ENVIRONNEMENT
Protection class	IP54	<i>Degré de protection</i>
Life contactless sensor	Essentially infinite > 350 millions cycles	<i>Durée de vie</i>
Operating & storage temperatures	-55°C to 125°C	<i>Températures de stockage et fonctionnement</i>
Vibration IEC 68-2-6	20 g max at 50 to 2000 Hz	<i>Tenue aux vibrations IEC 68-2-6</i>
Shock IEC 68-2-27	50 g 11 ms 1/2 sinus	<i>Tenue aux chocs IEC 68-2-27</i>
EMC immunity BS EN 61000-4-3	100 V/m 80MHZ to 1 GHz	<i>Tenue aux CEM BS EN 61000-4-3</i>
Max permitted axial shaft load	5 N	<i>Charge axiale maximum sur l'axe</i>
Max permitted radial shaft load	5 N	<i>Charge radiale maximum sur l'axe</i>
OPTIONS		OPTIONS
Output direction for increasing output	Clockwise or anticlockwise shaft rotation (factory programmed) <i>Horaire ou anti-horaire (programmable en usine)</i>	<i>Sens de rotation de l'axe pour une croissance du code de sortie</i>
Length of wires	L : 1 m	<i>Longueur des fils</i>
OEM options	On request/Sur demande	<i>Spécial modèle</i>
Redundancy	On request/Sur demande	<i>Redondance</i>
Non linearity with external EEPROM	± 0,25°	<i>Non linéarité avec EEPROM externe</i>
Temperatures peaks	- 70°C & + 180 °C	<i>Pics de températures</i>
The technical specifications are subject to change without notice / Informations spécifiques données à titre indicatif		