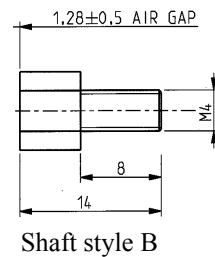
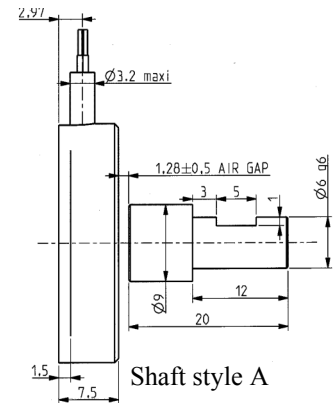
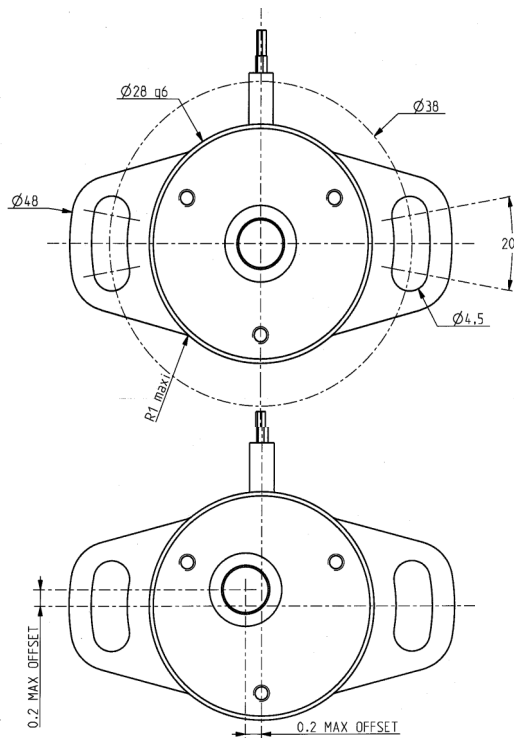
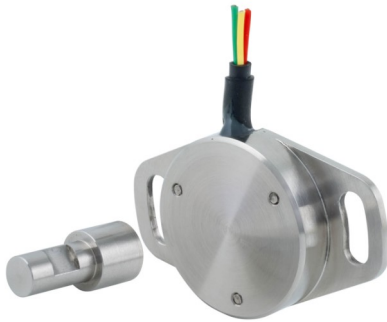


Model : CEH428-2 Size / Taille : 28 mm

PWM Output

Technology : Hall Effect/Effet Hall

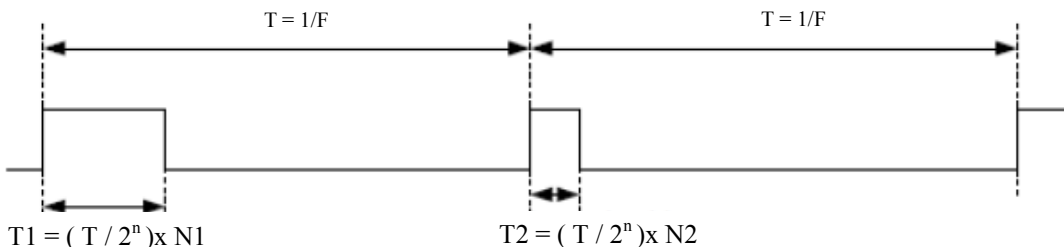


Cable outlet with 3 wires :  
 Faisceau de 3 fils :  
 55M 0414-26 L: 500mm  
 Protection sleeve/gaine  
 DR25 Φ 1/8 L: 350 mm  
 Red tag/Rep. rouge : + 5 Volts  
 White tag/Rep. blanc : output/sortie  
 Black tag/Rep. noir : 0 Volts

**Itar Free**  
**No Software**  
**Asic : 100 % Company Design**  
**Factory Programmed by TrimOTP**  
**Low Power**

**Itar Free**  
**Pas de ligne de code**  
**Asic : 100 % propriété Semip**  
**Programmable en usine par TrimOTP**  
**Faible consommation**

Electrical Specifications		Caractéristiques Electriques
Measurement range (factory programmed)	5° to 360°	Plage de mesure (programmable en usine)
Unregulated supply voltage	+ 9 to + 30 Vdc	Tension d'alimentation non régulée
Regulated supply voltage	+5 ± 0,25 Vdc	Tension d'alimentation régulée
Maximum supply current	< 11 mA	Consommation maximum
Power-on settlement time	< 0,150 s	
Resolution maximum	0,012 % (13 bits)	Résolution maximum
Non-linearity	± 0,25 %	Linéarité
Temperature coefficient	< 50 ppm/°C	Coefficient de température
Hysteresis (factory programmed)	0,02° min	Hystérésis (programmable en usine)
Sample rate	10 KHz	Fréquence de rafraichissement
Input/output delay (factory programmed)	0,6 ms < td < 1,8 ms	Retard à la montée
Output noise	≤ 0,5 mVrms	Bruit du signal de sortie
Insulation resistance	≥ 1000 MΩ - 500 Vdc	Résistance d'isolement
Dielectric withstanding voltage	750 Veff ( 50Hz 1min )	Tension de tenue
Mechanical Specifications		Caractéristiques Mécaniques
Mechanical angle	360°	Angle mécanique
Max rotating speed	6000 rpm	Vitesse de rotation maximum
Weight	< 50 gr	Poids
Mounting	See drawing	Type de montage
The technical specifications are subject to change without notice / Informations spécifiques données à titre indicatif		

PWM OUTPUT						
PWM frequencies (factory programmable) F (Hz)	122	244	406	488	976	1220
Resolution n bits	13	13	13	12	11	13
PWM levels/Niveaux de sorties : 0-5 Vdc Duty cycle/ Plage utile : 4 to 96 % of measurement range /de la plage utile Mini load resistance 10 kΩ Résistance de charge minimum Max capacité load 10 nF Charge capacitive maximum						
						
ENVIRONMENT			ENVIRONNEMENT			
Protection class	IP 68	Degré de protection				
Life contactless sensor	Essentially infinite	Durée de vie				
Operating & storage temperatures	-55°C to 150°C	Températures de stockage et fonctionnement				
Vibration IEC 68-2-6	20 g max at 50 to 2000 Hz	Tenue aux vibrations IEC 68-2-6				
Shock IEC 68-2-27	50 g 11 ms 1/2 sinus	Tenue aux chocs IEC 68-2-27				
EMC immunity BS EN 61000-4-3	100 V/m 80MHZ to 1 GHz	Tenue aux CEM BS EN 61000-4-3				
OPTIONS			OPTIONS			
Output direction for increasing output	Clockwise or anticlockwise shaft rotation (factory programmed) Horaire ou anti-horaire (programmable en usine)	Sens de rotation de l'axe pour une croissance du code de sortie				
Length of wires	L : 1 m	Longueur des fils				
OEM options	On request/Sur demande	Spécial modèle				
Full redundancy	On request/Sur demande	Redondance totale				
Non linearity with external EEPROM	± 0,07 %	Non linéarité avec EEPROM externe				
Temperatures peaks	- 70°C & + 180 °C	Pics de températures				
Maximum supply current	< 4 mA for 10 Vdc regulated < 2 mA for 20 Vdc regulated	Consommation maximum				
Shaft style	See drawing/Voir plan	Type d'axe				
The technical specifications are subject to change without notice / Informations spécifiques données à titre indicatif						