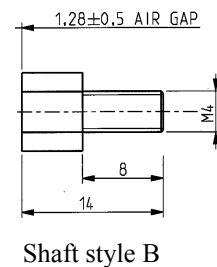
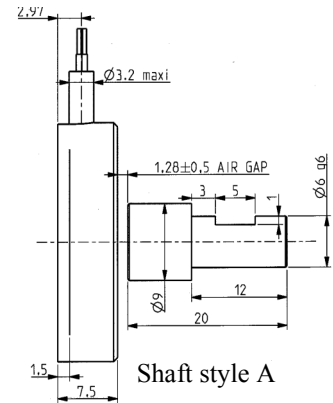
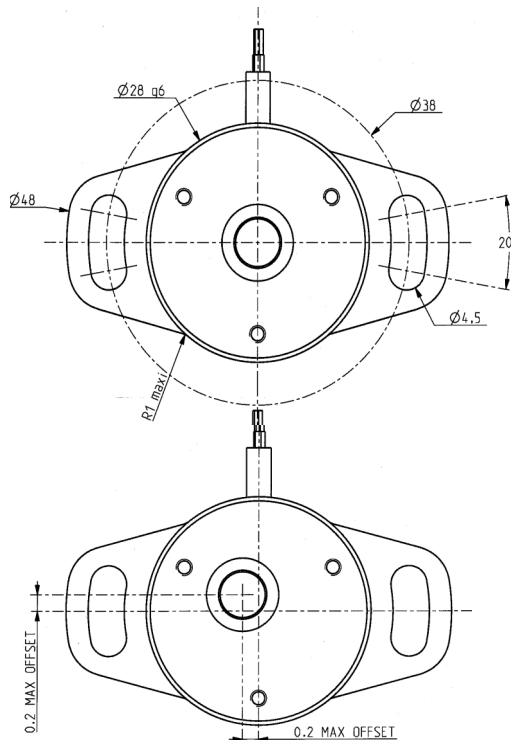
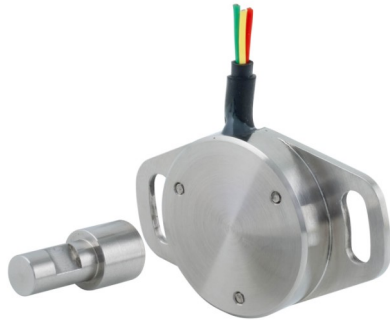


Model : CEH228-2 Size / Taille : 28 mm

Technology : Hall Effect with ASIC IM415A/Effet Hall avec ASIC IM415A



Cable outlet with 3 wires :

Faisceau de 3 fils :

55M 0414-26 L: 500mm

Protection sleeve/gaine

DR25 Ø 1/8 L: 350 mm

Red tag/Rep. rouge : + 5 Volts

White tag/Rep. blanc : output/sortie

Black tag/Rep. noir : 0 Volts

No Software

Asic : 100 % Company Design

Factory Programmed by TrimOTP

Low Power

Pas de ligne de code

Asic : 100 % propriété Semip

Programmable en usine par TrimOTP

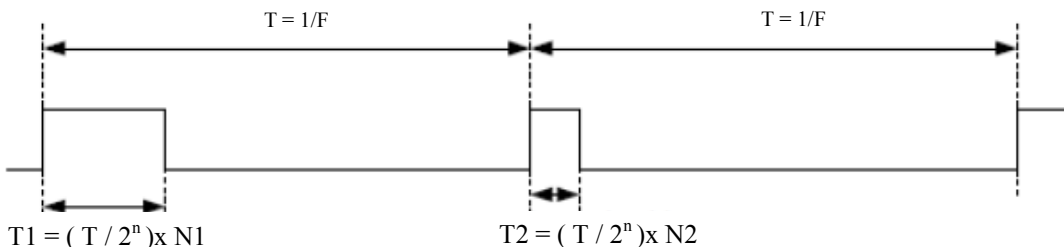
Faible consommation

| Electrical Specifications | | Caractéristiques Electriques |
|---|------------------------|---|
| Measurement range (factory programmed) | 5° to 360° | Plage de mesure (programmable en usine) |
| Unregulated supply voltage | + 9 to + 30 Vdc | Tension d'alimentation non régulée |
| Regulated supply voltage | +5 ± 0,25 Vdc | Tension d'alimentation régulée |
| Maximum supply current | < 11 mA | Consommation maximum |
| Power-on settlement time | < 0,150 s | |
| Resolution maximum | 0,012 % (13 bits) | Résolution maximum |
| Non-linearity | ± 0,25 % | Linéarité |
| Temperature coefficient | < 50 ppm/°C | Coefficient de température |
| Hysteresis (factory programmed) | 0,02° min | Hystérésis (programmable en usine) |
| Sample rate | 10 KHz | Fréquence de rafraichissement |
| Input/output delay (factory programmed) | 0,6 ms < td < 1,8 ms | Retard à la montée |
| Output noise | ≤ 0,5 mVrms | Bruit du signal de sortie |
| Insulation resistance | ≥ 1000 MΩ - 500 Vdc | Résistance d'isolement |
| Dielectric withstanding voltage | 750 Veff (50Hz 1min) | Tension de tenue |
| Mechanical Specifications | | Caractéristiques Mécaniques |
| Mechanical angle | 360° | Angle mécanique |
| Max rotating speed | 6000 rpm | Vitesse de rotation maximum |
| Weight | < 50 gr | Poids |
| Mounting | See drawing | Type de montage |

The technical specifications are subject to change without notice / Informations spécifiques données à titre indicatif

Model : CEH428-2 Size / Taille : 28 mm

Technology : Hall Effect with ASIC IM415A/Effet Hall avec ASIC IM415A

| PWM OUTPUT | | | | | | |
|--|---|---|---------------|-----|-----|------|
| PWM frequencies (factory programmable) F (Hz) | 122 | 244 | 406 | 488 | 976 | 1220 |
| Resolution n bits | 13 | 13 | 13 | 12 | 11 | 13 |
| PWM levels/Niveaux de sorties : 0-5 Vdc Duty cycle/ Plage utile : 4 to 96 % of measurement range /de la plage utile Mini load resistance 10 kΩ Résistance de charge minimum Max capacité load 10 nF Charge capacitive maximum | | | | | | |
|  | | | | | | |
| ENVIRONMENT | | | ENVIRONNEMENT | | | |
| Protection class | IP 68 | Degré de protection | | | | |
| Life contactless sensor | Essentially infinite | Durée de vie | | | | |
| Operating & storage temperatures | -55°C to 150°C | Températures de stockage et fonctionnement | | | | |
| Vibration IEC 68-2-6 | 20 g max at 50 to 2000 Hz | Tenue aux vibrations IEC 68-2-6 | | | | |
| Shock IEC 68-2-27 | 50 g 11 ms 1/2 sinus | Tenue aux chocs IEC 68-2-27 | | | | |
| EMC immunity BS EN 61000-4-3 | 100 V/m 80MHZ to 1 GHz | Tenue aux CEM BS EN 61000-4-3 | | | | |
| OPTIONS | | | OPTIONS | | | |
| Output direction for increasing output | Clockwise or anticlockwise shaft rotation (factory programmed) Horaire ou anti-horaire (programmable en usine) | Sens de rotation de l'axe pour une croissance du code de sortie | | | | |
| Length of wires | L : 1 m | Longueur des fils | | | | |
| OEM options | On request/Sur demande | Spécial modèle | | | | |
| Full redundancy | On request/Sur demande | Redondance totale | | | | |
| Non linearity with external EEPROM | ± 0,07 % | Non linéarité avec EEPROM externe | | | | |
| Temperatures peaks | - 70°C & + 180 °C | Pics de températures | | | | |
| Maximum supply current | < 4 mA for 10 Vdc regulated < 2 mA for 20 Vdc regulated | Consommation maximum | | | | |
| Shaft style | See drawing/Voir plan | Type d'axe | | | | |
| The technical specifications are subject to change without notice / Informations spécifiques données à titre indicatif | | | | | | |