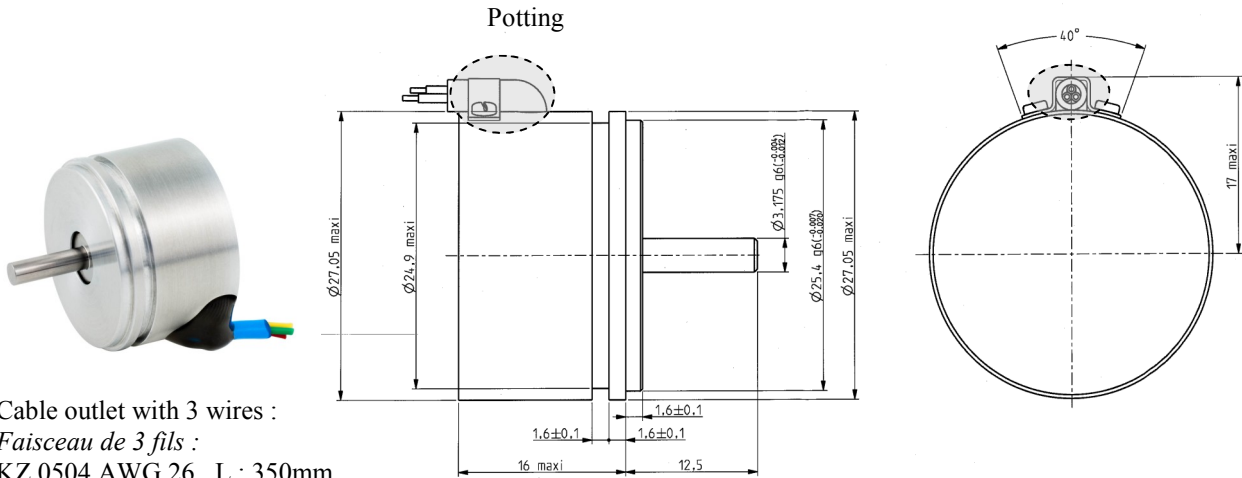


Model : CEH111-2 Size / Taille : 11

Sortie PWM

Technology : Hall Effect/Effet Hall



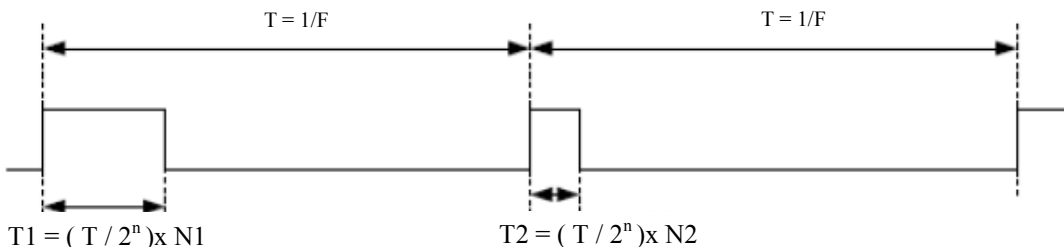
Cable outlet with 3 wires :  
 Faisceau de 3 fils :  
 KZ 0504 AWG 26 L : 350mm  
 Red/ Rouge : + 5 Volts  
 White/Blanc : output/sortie  
 Black/Noir : 0 Volts

**Itar Free**  
**No Software**  
**Asic : 100 % Company Design**  
**Factory Programmed by TrimOTP**  
**Low Power**

**Itar Free**  
**Pas de ligne de code**  
**Asic : 100 % propriété Semip**  
**Programmable en usine par TrimOTP**  
**Faible consommation**

Electrical Specifications		Caractéristiques Electriques
Measurement range (factory programmed)	5° to 360°	Plage de mesure (programmable en usine)
Unregulated supply voltage	+ 9 to + 30 Vdc	Tension d'alimentation non régulée
Regulated supply voltage	+ 5 ± 0,25 Vdc	Tension d'alimentation régulée
Maximum supply current	< 11 mA	Consommation maximum
Power-on settlement time	< 0,150 s	Temps de démarrage
Resolution maximum	0,012 % (13 bits)	Résolution maximum
Non-linearity	± 0,25 %	Linéarité
Temperature coefficient	< 50 ppm/°C	Coefficient de température
Hysteresis (factory programmed)	0,02° min	Hystérésis (programmable en usine)
Sample rate	10 KHz	Fréquence de rafraichissement
Input/output delay (factory programmed)	0,6 ms < td < 1,8 ms	Retard à la montée
Output noise	≤ 0,5 mVrms	Bruit du signal de sortie
Insulation resistance	≥ 1000 MΩ - 500 Vdc	Résistance d'isolement
Dielectric withstanding voltage	750 Veff ( 50Hz 1min )	Tension de tenue
Mechanical Specifications		Caractéristiques Mécaniques
Mechanical angle	360°	Angle mécanique
Operating torque	≤ 20 cN.cm	Couple de rotation
Max rotating speed	6000 rpm	Vitesse de rotation maximum
Weight	< 25 gr	Poids
Mounting	servo	Type de montage
Ball bearing	yes	Roulement à billes
Size of housing	From 08 to 30 (CEH108-2 to CEH130-2)	Taille des boitiers

The technical specifications are subject to change without notice / Informations spécifiques données à titre indicatif

PWM OUTPUT						
PWM frequencies (factory programmable) F (Hz)	122	244	406	488	976	1220
Resolution n bits	13	13	13	12	11	13
PWM levels/Niveaux de sorties : 0-5 Vdc Duty cycle/ Plage utile : 4 to 96 % of measurement range /de la plage utile Mini load resistance 10 kΩ Résistance de charge minimum Max capacité load 10 nf Charge capacitive maximum						
						
ENVIRONMENT			ENVIRONNEMENT			
Protection class	IP54	Degré de protection				
Life contactless sensor	Essentially infinite > 350 millions cycles	Durée de vie				
Operating & storage temperatures	-55°C to 150°C	Températures de stockage et fonctionnement				
Vibration IEC 68-2-6	20 g max at 50 to 2000 Hz	Tenue aux vibrations IEC 68-2-6				
Shock IEC 68-2-27	50 g 11 ms 1/2 sinus	Tenue aux chocs IEC 68-2-27				
EMC immunity BS EN 61000-4-3	100 V/m 80MHZ to 1 GHz	Tenue aux CEM BS EN 61000-4-3				
Max permitted axial shaft load	5 N	Charge axiale maximum sur l'axe				
Max permitted radial shaft load	5 N	Charge radiale maximum sur l'axe				
OPTIONS			OPTIONS			
Ouput direction for increasing output	Clockwise or anticlockwise shaft rotation (factory programmed) <i>Horaire ou anti-horaire (programmable en usine)</i>	Sens de rotation de l'axe pour une croissance du code de sortie				
Lenght of wires	L : 1 m	Longueur des fils				
OEM options	On request/Sur demande	Spécial modèle				
Full redundancy	On request/Sur demande	Redondance totale				
Non linearity with external EEPROM	± 0,07 %	Non linéarité avec EEPROM externe				
Temperatures peaks	- 70°C & + 180 °C	Pics de températures				
Maximum supply current	< 4 mA for 10 Vdc regulated < 2 mA for 20 Vdc regulated	Consommation maximum				
The technical specifications are subject to change without notice / Informations spécifiques données à titre indicatif						