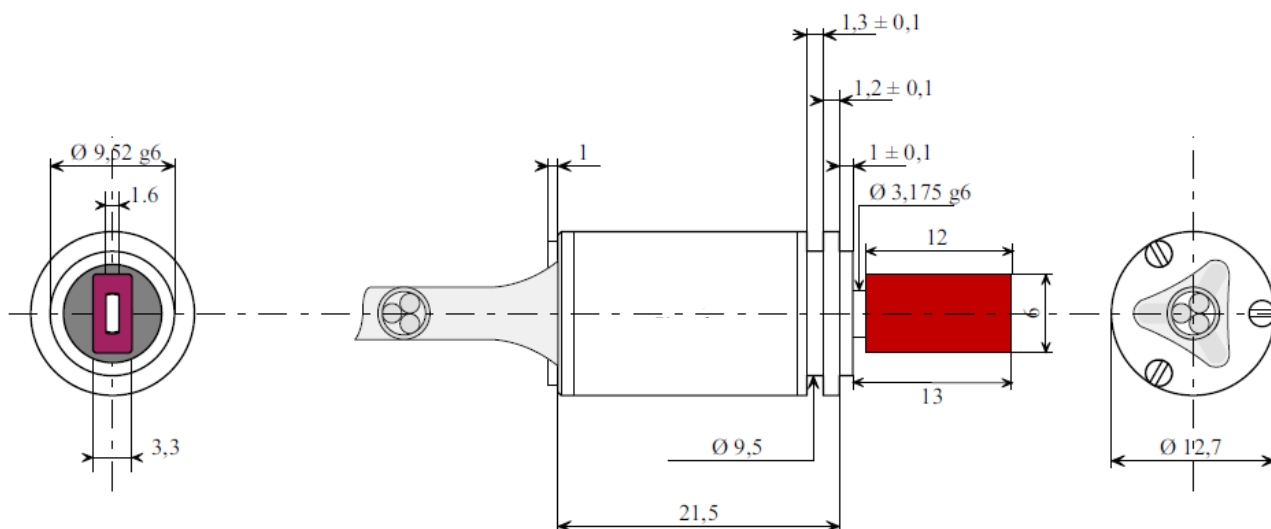


For steering angle application / Pour application angle volant

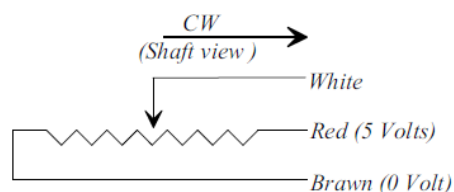
Model : M12-BEH0109 Size / Taille : 05

Technology : Wirewound multiturns / Bobiné multitours

According to the standard / Suivant normes : NFC 93265 & MIL R 12934



Cable outlet with 3 wires
 White/Red/Brown
 55M 0414-26 L: 350 mm
 Sleeve DR35 / 300 mm



Electrical Specifications		Caractéristiques Electriques
Resistance	4,7 k Ω	Résistance
Tolerance resistance	$\pm 10 \%$	Tolérance sur résistance
Electrical angle	720° $\pm 5^\circ$	Course électrique
Independent linearity (reference U/2)	$\pm 0,5 \%$	Linéarité indépendante (référence U/2)
Power rating at 70°C	1,5 W	Puissance nominale à 70°C
Temperature range	- 55°C \rightarrow +125°C	Température d'utilisation
Equivalent noise resistance	$\leq 10 \Omega$	Résistance équivalente de bruit
Resolution	1,6 step / °	Résolution
Insulation resistance	$\geq 1000 \text{ M}\Omega - 500 \text{ Vdc}$	Résistance d'isolement
Dielectric withstanding voltage	750 Veff (50Hz 1min)	Tenue en tension
Mechanical Specifications		Caractéristiques Mécaniques
Running torque	$\leq 60 \text{ cN.cm}$	Couple de rotation par éléments
Unit weight	30 g	Masse de l'appareil
Mechanical travel	1080°	Course mécanique
Sealing rating	IP 54	Indice de protection
Rotational life (at 40 rpm)	1.10 ⁶	Durée de vie en rotation (40 tr/min)
Body and flange	Stainless steel/Acier inoxydable	Corps
Shaft	Stainless steel AISI 303	Axe
Ball bearings	Stainless steel /Acier inoxydable	Roulements à bille

The technical specifications are subject to change without notice / Informations spécifiques données à titre indicatif