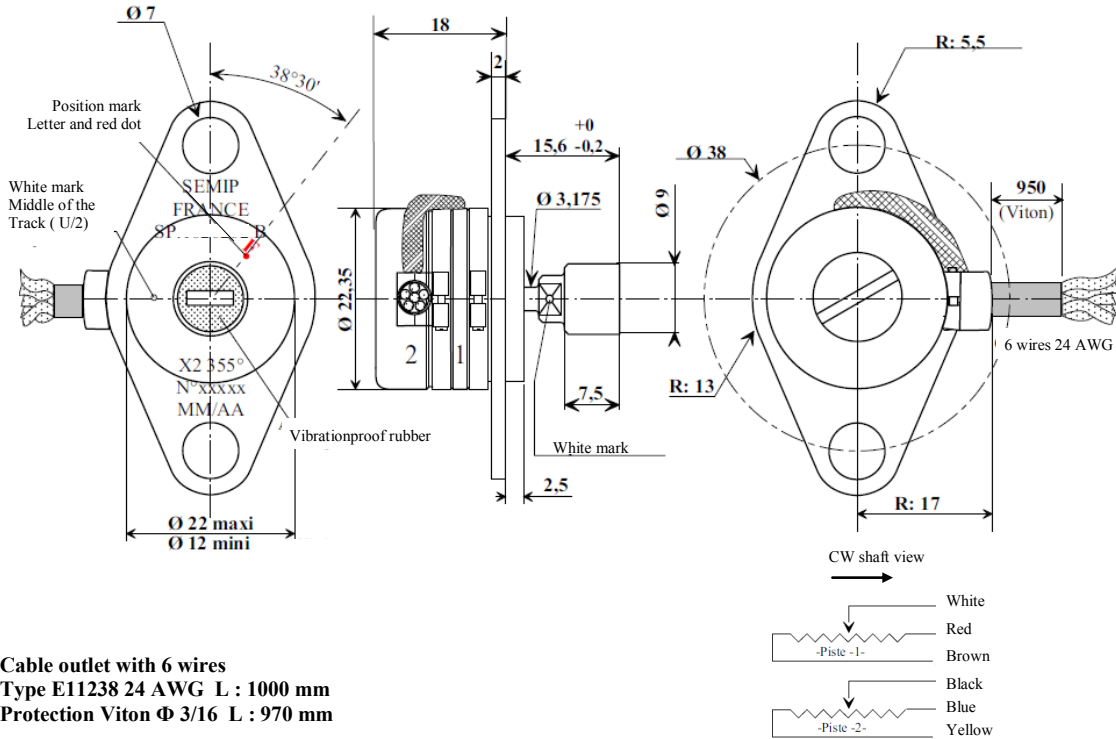


For gearbox drum position / Pour position barillet de boîte de vitesse

Model : P22-AFB0202 Size / Taille : 09 Double tracks / Double pistes

Technology : Conductive plastic single turn without stop/Plastique conducteur simple tour sans butée

According to the standard / Suivant normes : NFC 93255 & MIL R 39023 B



Electrical Specifications		Caractéristiques Electriques
Resistance range	4,7 kΩ x 2	Gamme de résistance
Tolerance range	± 10 %	Tolérance sur résistances
Electrical angle	355° ± 2°	Course électrique
Independent linearity (on ± 170°)	± 0,25 %	Linéarité indépendante (sur ± 170°)
Interlinearity	< 0,50 %	Interlinéarité
Power rating at 85°C	0,20 W x 2	Puissance nominale à 85°C
Temperature range	- 40°C → +155°C	Température d'utilisation
Output smoothness	0,1 %	Régularité de tension de sortie
Insulation resistance	≥ 1000 MΩ - 500 Vdc	Résistance d'isolement
Dielectric withstanding voltage	750 Veff (50Hz 1min)	Tenue en tension
Mechanical Specifications		Caractéristiques Mécaniques
Running torque	≤ 30 cN.cm	Couple de rotation par éléments
Mechanical travel	360°	Course mécanique
Shaft runout	< 30 µm	Excentricité de l'axe
Shaft radial play under ± 2,5 N	< 50 µm	Jeu radial de l'axe sous ± 2,5 N
Shaft end play under ± 2,5 N	< 150 µm	Jeu axial de l'axe sous ± 2,5 N
Sealing rating	IP 54	Indice de protection
Rotational life (at 400 rpm)	25.10 ⁶	Durée de vie en rotation (400 tr/min)
Body and flanges	Titanium TA6V	Corps et flasques
Shaft	Stainless steel AISI 303	Axe
Ball bearings	Stainless steel /Acier inoxydable	Roulements à bille

The technical specifications are subject to change without notice / Informations spécifiques données à titre indicatif