

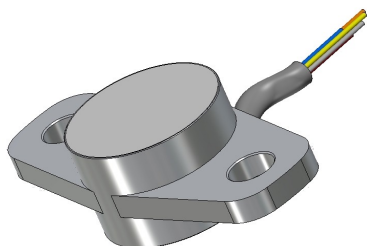
FIA Homologated Sensors (Category A)

Full Redundancy Contactless Potentiometers

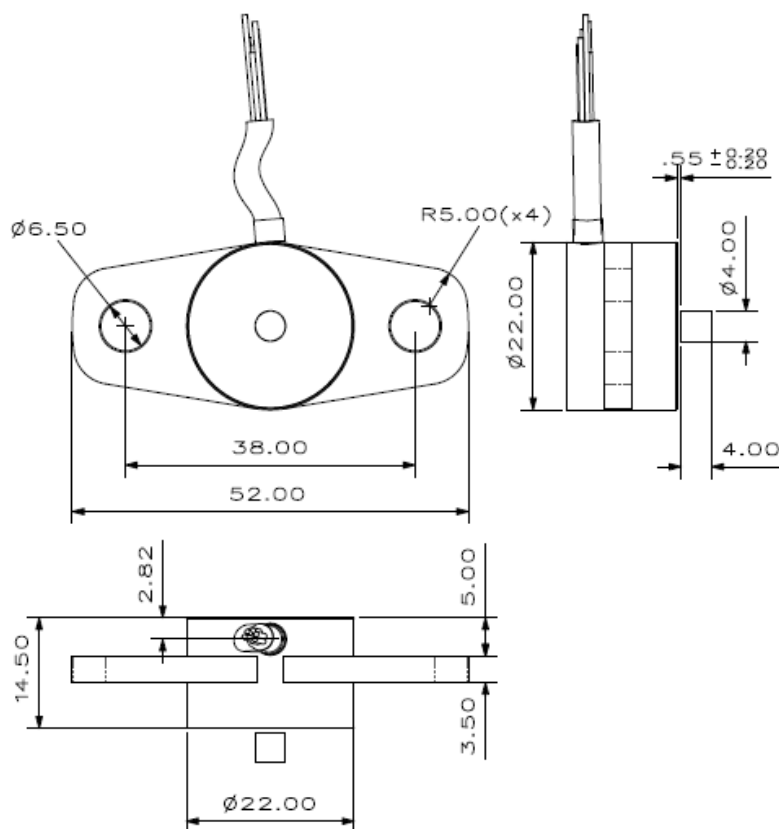
Dual Analog Outputs With Zero Setting

Model : CEH622-3 Size / Taille : 22 mm

Technology : Hall Effect with Two ASIC IM415A/Effet Hall avec Deux ASIC IM415A



Cable outlet L = 500 mm
 Red / Rouge = 9-30 Vdc
 Black / Noir = 0 Vdc
 White / Blanc = Output 1
 Orange / Orange = 9-30 Vdc
 Blue / Bleu = 0 Vdc
 Yellow / Jaune = Output 2
 Green / Vert = Zero setting
 Protection sleeve :
 Viton-1/8 - L = 450 mm



No Software
Asic : 100 % Company Design
Factory Programmed by TrimOTP
Low Power

Electrical Specifications		Caractéristiques Electriques
Measurement range (factory programmed)	10° to 360° x 2	Plage de mesure (programmable en usine)
Unregulated supply voltage	+ 9 to + 30 Vdc	Tension d'alimentation non régulée
Maximum supply current	< 11 mA x 2	Consommation maximum
Power-on settlement time	< 0,150 s	Temps de démarrage
Resolution	0,012 % (13 bits)	Résolution
Non-linearity	± 0,25 %	Linéarité
Temperature coefficient	< 50 ppm/°C	Coefficient de température
Hysteresis (factory programmed)	0,02° min	Hystérésis (programmable en usine)
Sample rate	10 KHz	Fréquence de rafraichissement
Input/output delay (factory programmed)	0,6 ms < td < 1,8 ms	Retard à la montée
Output noise	≤ 0,5 mVrms	Bruit de sortie
Insulation resistance	≥ 1000 MΩ - 500 Vdc	Résistance d'isolement
Dielectric withstanding voltage	750 Veff (50Hz 1min)	Tension de tenue
Mechanical Specifications		Caractéristiques Mécaniques
Mechanical angle	360°	Angle mécanique
Max rotating speed	6000 rpm	Vitesse de rotation maximum
Weight	< 50 gr	Masse
Mounting	See drawing	Type de montage
The technical specifications are subject to change without notice / Informations spécifiques données à titre indicatif		

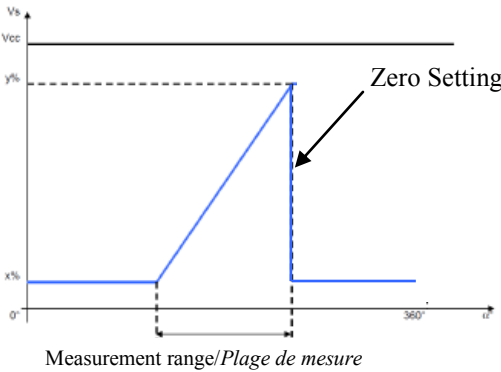
FIA Homologated Sensors (Category A)

Full Redundancy Contactless Potentiometers

Dual Analog Outputs With Zero Setting

Model : CEH622-3 Size / Taille : 22 mm

Technology : Hall Effect with Two ASIC IM415A/Effet Hall avec Deux ASIC IM415A

ANALOG OUTPUT		
Voltage output over measurement range/Tension de sortie de la plage de mesure (factory programmed)		
Supply/Alimentation : 9 to 30 Vdc Absolute voltage Vs = 0,5 to 4,5 Vdc or 0,1 to 4,9 Vdc		
Mini load resistance	10 kΩ	Résistance de charge minimum
Max capacité load	10 nf	Charge capacitive maximum
<p>Output 1 & Output 2</p>  <p>Measurement range/Plage de mesure</p>		
ENVIRONMENT		ENVIRONNEMENT
Protection class	IP 68	Degré de protection
Life contactless sensor	Essentially infinite > 350 millions cycles	Durée de vie
Operating & storage temperatures	-55°C to 150°C	Températures de stockage et fonctionnement
Vibration IEC 68-2-6	20 g max at 50 to 2000 Hz	Tenue aux vibrations IEC 68-2-6
Shock IEC 68-2-27	50 g 11 ms 1/2 sinus	Tenue aux chocs IEC 68-2-27
EMC immunity BS EN 61000-4-3	100 V/m 80MHZ to 1 GHz	Tenue aux CEM BS EN 61000-4-3
OPTIONS		OPTIONS
Output direction for increasing output	Clockwise or anticlockwise shaft rotation (factory programmed) <i>Horaire ou anti-horaire (programmable en usine)</i>	Sens de rotation de l'axe pour une croissance du code de sortie
Length of wires	L : 1 m	Longueur des fils
OEM options	On request/Sur demande	Spécial modèle
Non linearity	± 0,07 %	Linéarité
Resolution	0,0015 % (16 bits)	Résolution
Temperatures peaks	- 70°C & + 180 °C	Pics de températures
Regulated supply voltage Vcc	From +5 to +10 ± 0,25 Vdc With Vs= x% to y% Vcc	Tension d'alimentation régulée Vcc
Shaft style	OEM option	Type d'axe
The technical specifications are subject to change without notice / Informations spécifiques données à titre indicatif		