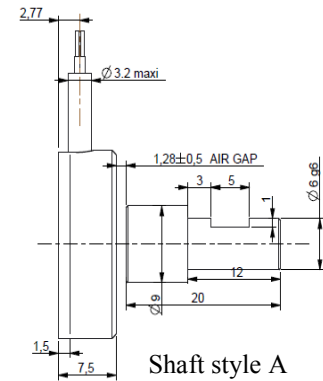
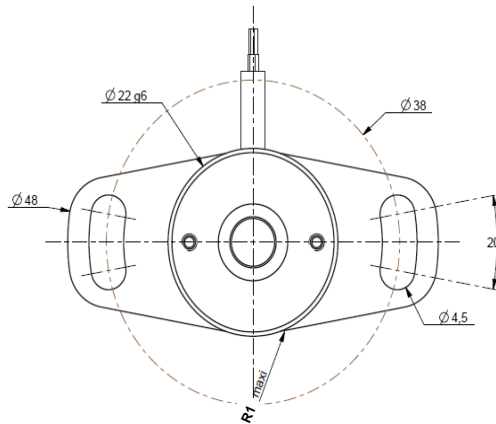
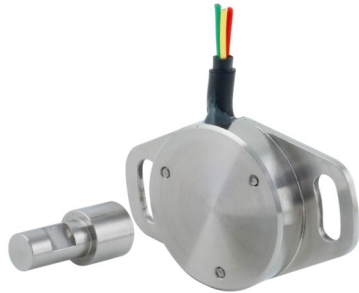


Model : CEH422-1 Size / Taille : 22 mm

Technology : Hall Effect with ASIC IM415A/Effet Hall avec ASIC IM415A



Cable outlet with 3 wires :

Faisceau de 3 fils :

55M 0414-26 L: 500mm

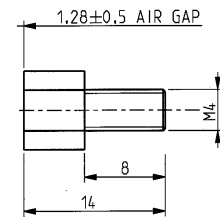
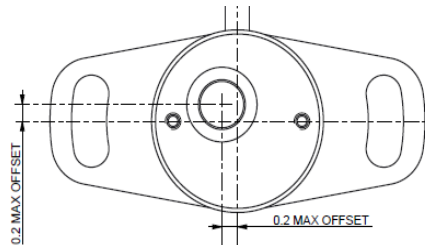
Protection sleeve/gaine

DR25 Ø 1/8 L: 350 mm

Red tag/Rep. rouge : + 5 Volts

White tag/Rep. blanc : output/sortie

Black tag/Rep. noir : 0 Volts



Shaft style B

No Software

Asic : 100 % Company Design

Factory Programmed by TrimOTP

Low Power

Pas de ligne de code

Asic : 100 % propriété Semip

Programmable en usine par TrimOTP

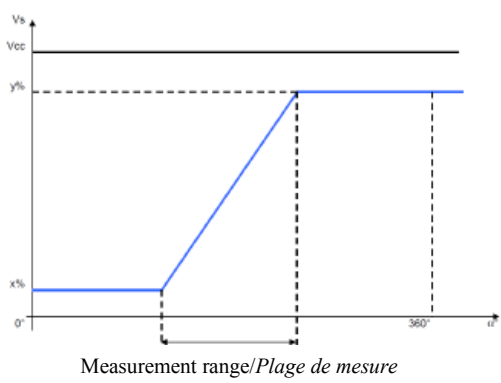
Faible consommation

Electrical Specifications		Caractéristiques Electriques
Measurement range (factory programmed)	5° to 360°	Plage de mesure (programmable en usine)
Unregulated supply voltage	+ 9 to + 30 Vdc	Tension d'alimentation non régulée
Regulated supply voltage	+5 ± 0,25 Vdc	Tension d'alimentation régulée
Maximum supply current	< 11 mA	Consommation maximum
Power-on settlement time	< 0,150 s	Temps de démarrage
Resolution	0,012 % (13 bits)	Résolution
Non-linearity	± 0,25 %	Linéarité
Temperature coefficient	< 50 ppm/°C	Coefficient de température
Hysteresis (factory programmed)	0,02° min	Hystérésis (programmable en usine)
Sample rate	10 KHz	Fréquence de rafraichissement
Input/output delay (factory programmed)	0,6 ms < td < 1,8 ms	Retard à la montée
Output noise	≤ 0,5 mVrms	Bruit de sortie
Insulation resistance	≥ 1000 MΩ - 500 Vdc	Résistance d'isolement
Dielectric withstanding voltage	750 Veff (50Hz 1min)	Tension de tenue
Mechanical Specifications		Caractéristiques Mécaniques
Mechanical angle	360°	Angle mécanique
Max rotating speed	6000 rpm	Vitesse de rotation maximum
Weight	< 50 gr	Masse
Mounting	See drawing	Type de montage

The technical specifications are subject to change without notice / Informations spécifiques données à titre indicatif

Model : CEH422-1 Size / Taille : 22 mm

Technology : Hall Effect with ASIC IM415A/Effet Hall avec ASIC IM415A

ANALOG OUTPUT		
Voltage output over measurement range/Tension de sortie de la plage de mesure (factory programmed)		
Supply/Alimentation : 9 to 30 Vdc	Absolute voltage $V_s = 0,5$ to $4,5$ Vdc or $0,1$ to $4,9$ Vdc	
5 Vdc	Absolute voltage $V_s = x\%$ to $y\%$ of supply voltage/de la tension d'alimentation	
Mini load resistance	10 k Ω	Résistance de charge minimum
Max capacité load	10 nf	Charge capacitive maximum
 <p>Measurement range/Plage de mesure</p>		
ENVIRONMENT	ENVIRONNEMENT	
Protection class	IP 68	Degré de protection
Life contactless sensor	Essentially infinite > 350 millions cycles	Durée de vie
Operating & storage temperatures	-55°C to 150°C	Températures de stockage et fonctionnement
Vibration IEC 68-2-6	20 g max at 50 to 2000 Hz	Tenue aux vibrations IEC 68-2-6
Shock IEC 68-2-27	50 g 11 ms 1/2 sinus	Tenue aux chocs IEC 68-2-27
EMC immunity BS EN 61000-4-3	100 V/m 80MHZ to 1 GHz	Tenue aux CEM BS EN 61000-4-3
OPTIONS	OPTIONS	
Ouput direction for increasing output	Clockwise or anticlockwise shaft rotation (factory programmed) Horaire ou anti-horaire (programmable en usine)	Sens de rotation de l'axe pour une croissance du code de sortie
Lenght of wires	L : 1 m	Longueur des fils
OEM options	On request/Sur demande	Spécial modèle
Full redundancy	On request/Sur demande	Redondance totale
Non linearity	$\pm 0,07$ %	Linéarité
Resolution	0,0015 % (16 bits)	Résolution
Temperatures peaks	- 70°C & + 180 °C	Pics de températures
Regulated supply voltage Vcc	From +5 to +10 $\pm 0,25$ Vdc With $V_s = x\%$ to $y\%$ Vcc	Tension d'alimentation régulée Vcc
Maximum supply current	< 4 mA for 10 Vdc regulated < 2 mA for 20 Vdc regulated	Consommation maximum
Shaft style	See drawing/Voir plan	Type d'axe
The technical specifications are subject to change without notice / Informations spécifiques données à titre indicatif		