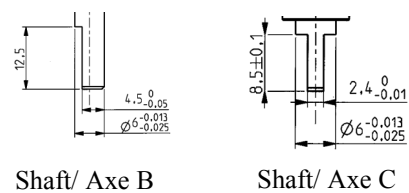
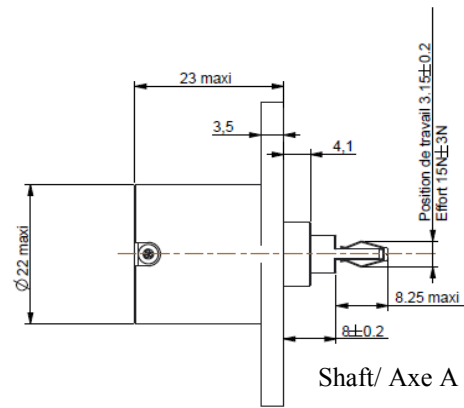
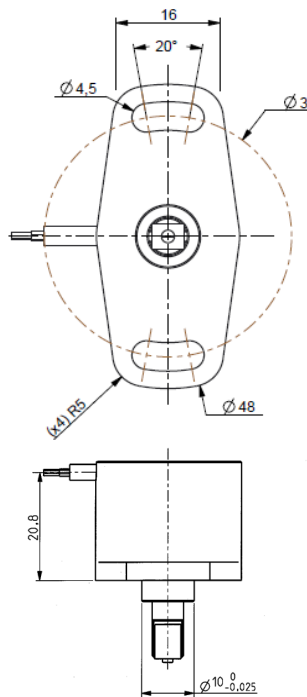


Model : CEH222-2 Size / Taille : 22 mm

Technology : Hall Effect with ASIC IM415A/Effet Hall avec ASIC IM415A



Cable outlet with 3 wires :

Faisceau de 3 fils :

55M 0414-26 L: 500mm

Protection sleeve/gaine

DR25 Ø 1/8 L: 350 mm

Red tag/Rep. rouge : + 5 Volts

White tag/Rep. blanc : output/sortie

Black tag/Rep. noir : 0 Volts

No Software

Asic : 100 % Company Design

Factory Programmed by TrimOTP

Low Power

Pas de ligne de code

Asic : 100 % propriété Semip

Programmable en usine par TrimOTP

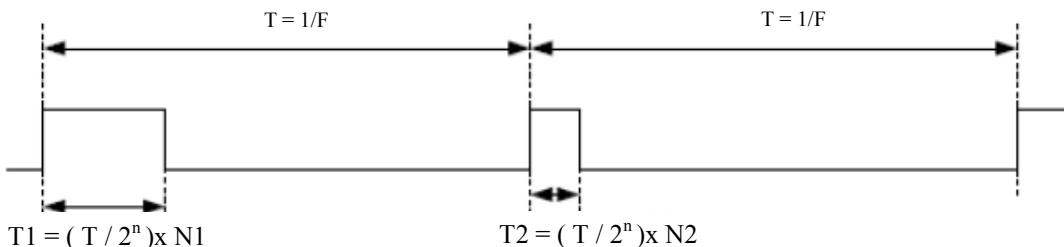
Faible consommation

Electrical Specifications		Caractéristiques Electriques
Measurement range (factory programmed)	5° to 360°	Plage de mesure (programmable en usine)
Unregulated supply voltage	+ 9 to + 30 Vdc	Tension d'alimentation non régulée
Regulated supply voltage	+5 ± 0,25 Vdc	Tension d'alimentation régulée
Maximum supply current	< 11 mA	Consommation maximum
Power-on settlement time	< 0,150 s	Temps de démarrage
Resolution maximum	0,012 % (13 bits)	Résolution maximum
Non-linearity	± 0,25 %	Linéarité
Temperature coefficient	< 50 ppm/°C	Coefficient de température
Hysteresis (factory programmed)	0,02° min	Hystérésis (programmable en usine)
Sample rate	10 KHz	Fréquence de rafraichissement
Input/output delay (factory programmed)	0,6 ms < td < 1,8 ms	Retard à la montée
Output noise	≤ 0,5 mVrms	Bruit du signal de sortie
Insulation resistance	≥ 1000 MΩ - 500 Vdc	Résistance d'isolement
Dielectric withstanding voltage	750 Veff (50Hz 1min)	Tension de tenue
Mechanical Specifications		Caractéristiques Mécaniques
Mechanical angle	360°	Angle mécanique
Operating torque	IP54 ≤ 20 cN.cm IP67 ≤ 300 cN.cm	Couple de rotation
Max rotating speed	600 rpm	Vitesse de rotation maximum
Weight	< 55 gr	Masse
Mounting	See drawing	Type de montage
Ball bearing	yes	Roulement à billes

The technical specifications are subject to change without notice / Informations spécifiques données à titre indicatif

Model : CEH222-2 Size / Taille : 22 mm

Technology : Hall Effect with ASIC IM415A/Effet Hall avec ASIC IM415A

PWM OUTPUT						
PWM frequencies (factory programmable) F (Hz)	122	244	406	488	976	1220
Resolution n bits	13	13	13	12	11	13
PWM levels/Niveaux de sorties : 0-5 Vdc Duty cycle/ Plage utile : 4 to 96 % of measurement range /de la plage utile Mini load resistance 10 kΩ Résistance de charge minimum Max capacité load 10 nF Charge capacitive maximum						
						
ENVIRONMENT			ENVIRONNEMENT			
Protection class	IP54 or IP 67		Degré de protection			
Life contactless sensor	Essentially infinite > 350 millions cycles		Durée de vie			
Operating & storage temperatures	-55°C to 150°C		Températures de stockage et fonctionnement			
Vibration IEC 68-2-6	20 g max at 50 to 2000 Hz		Tenue aux vibrations IEC 68-2-6			
Shock IEC 68-2-27	50 g 11 ms 1/2 sinus		Tenue aux chocs IEC 68-2-27			
EMC immunity BS EN 61000-4-3	100 V/m 80MHZ to 1 GHz		Tenue aux CEM BS EN 61000-4-3			
Max permitted axial shaft load	20 N		Charge axiale maximum sur l'axe			
Max permitted radial shaft load	20 N		Charge radiale maximum sur l'axe			
OPTIONS			OPTIONS			
Output direction for increasing output	Clockwise or anticlockwise shaft rotation (factory programmed) Horaire ou anti-horaire (programmable en usine)		Sens de rotation de l'axe pour une croissance du code de sortie			
Length of wires	L : 1 m		Longueur des fils			
OEM options	On request/Sur demande		Spécial modèle			
Full redundancy	On request/Sur demande		Redondance totale			
Non linearity	± 0,07 %		Linéarité			
Temperatures peaks	- 70°C & + 180 °C		Pics de températures			
Maximum supply current	< 4 mA for 10 Vdc regulated < 2 mA for 20 Vdc regulated		Consommation maximum			
Shaft style	See drawing/Voir plan		Type d'axe			
The technical specifications are subject to change without notice / Informations spécifiques données à titre indicatif						